

Monteringsanvisning

Lyftgångjärn 398622X

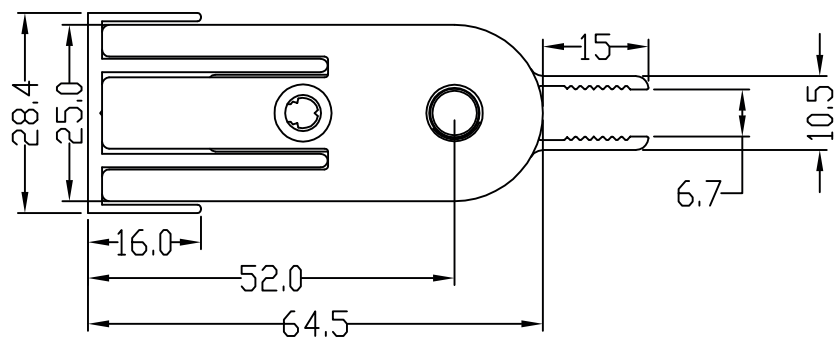
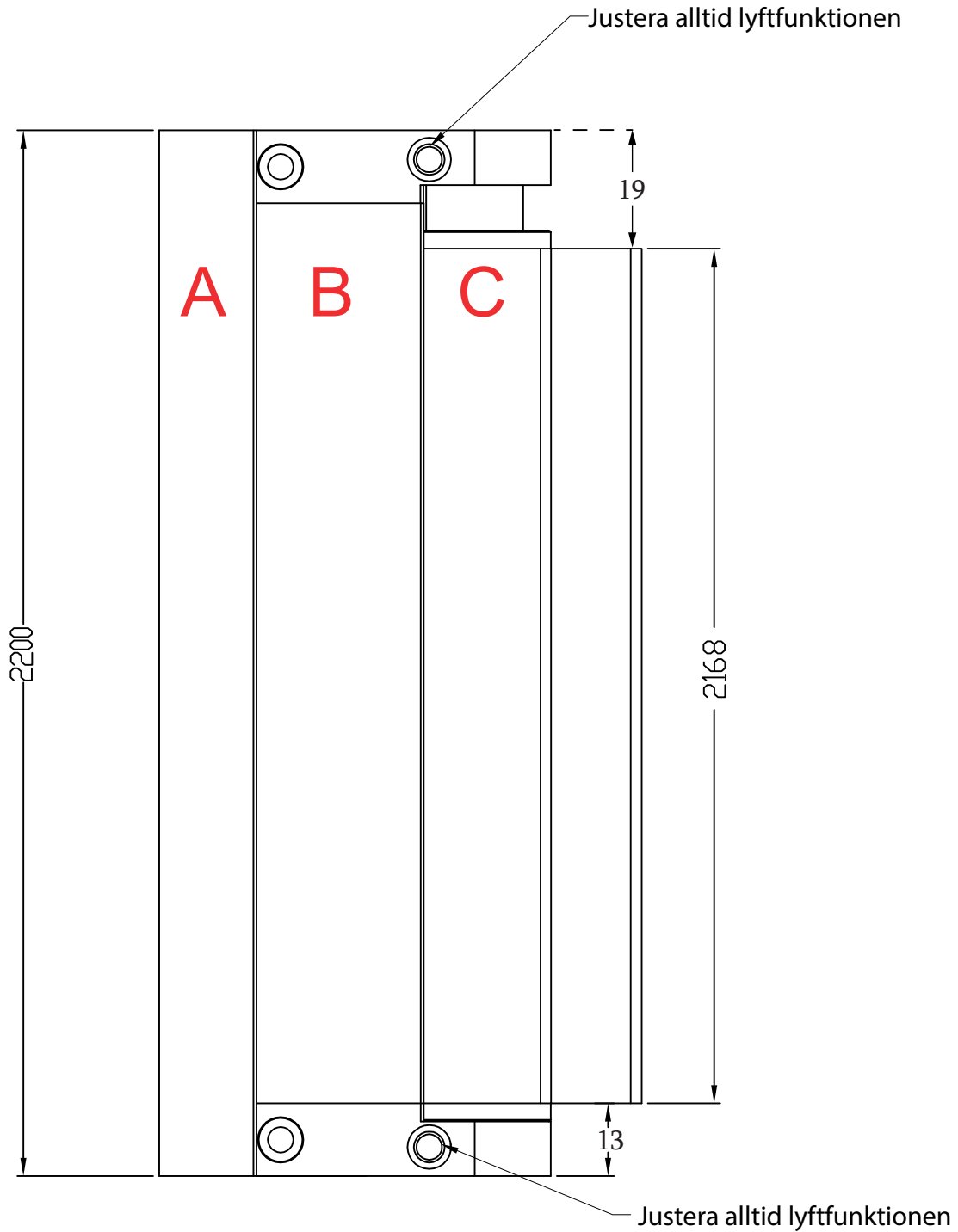


Glas: 6 mm tjocklek säkerhetsglas (storlek: W850mmxH2200)

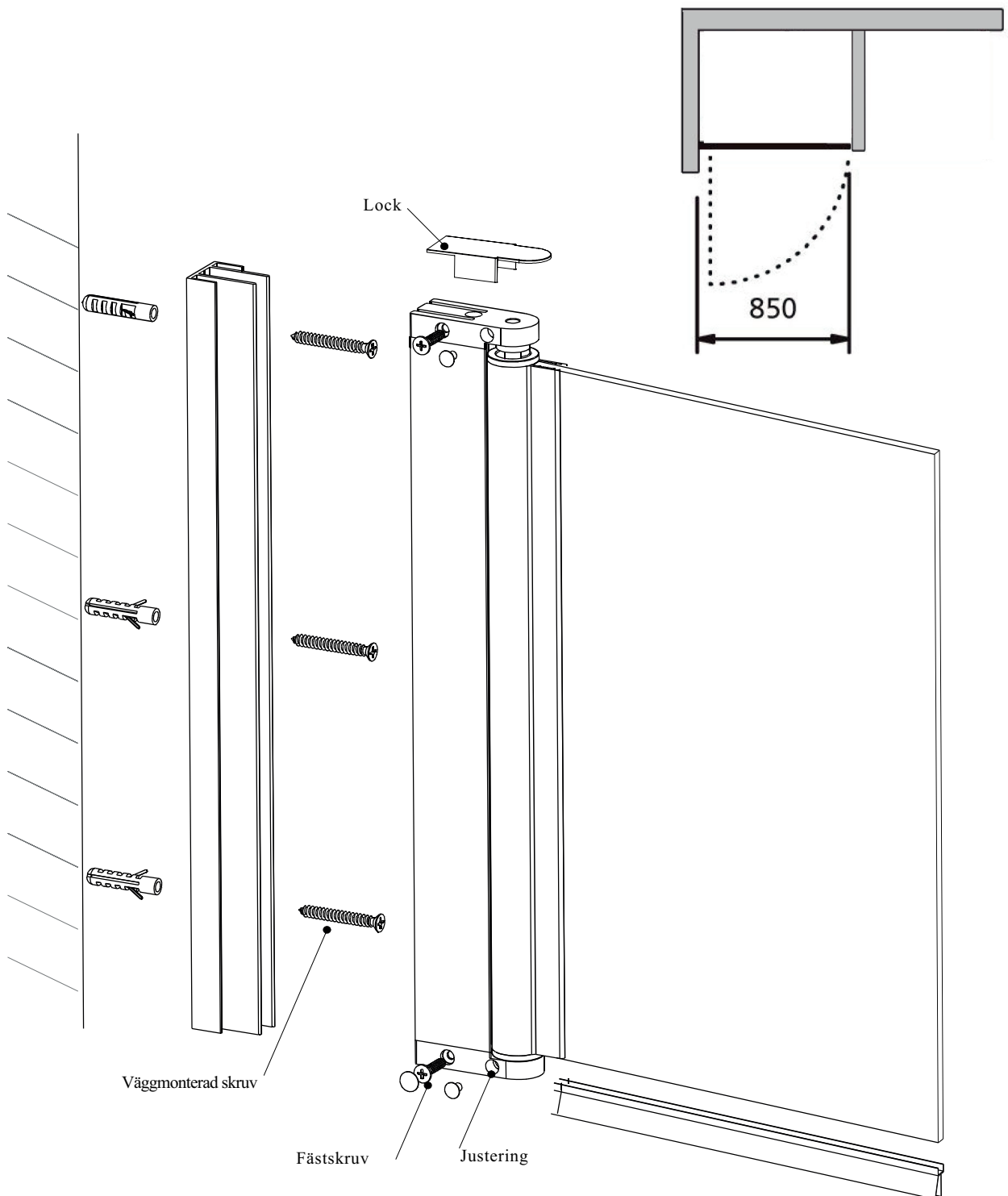
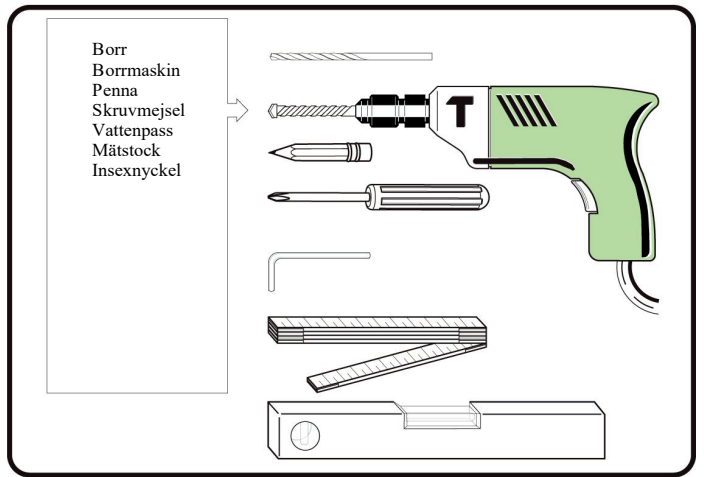
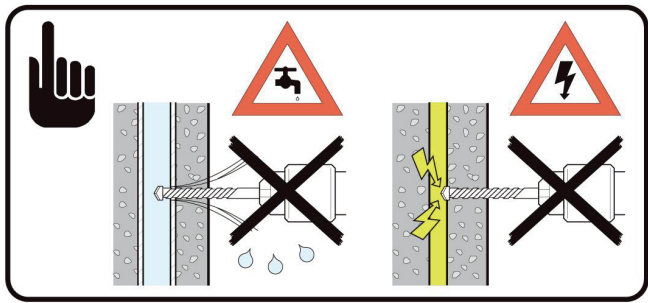
Gångjärnet är vändbart, du kan installera dem på höger eller vänster sida. Gångjärnet är huvudsakligen tillverkat av aluminium och 0-lägets position kan enkelt justeras.

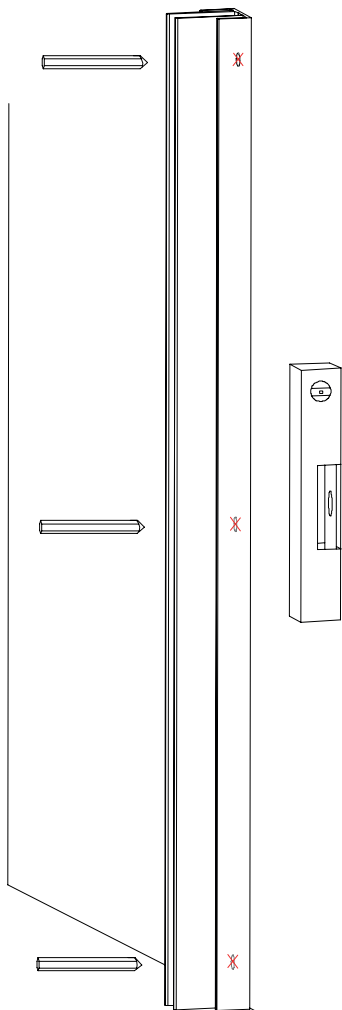
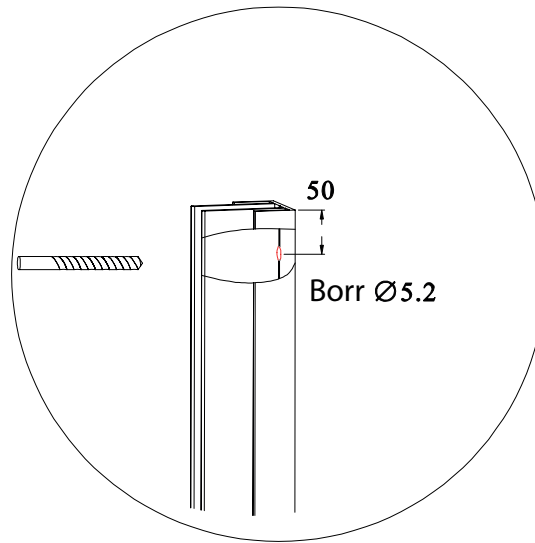
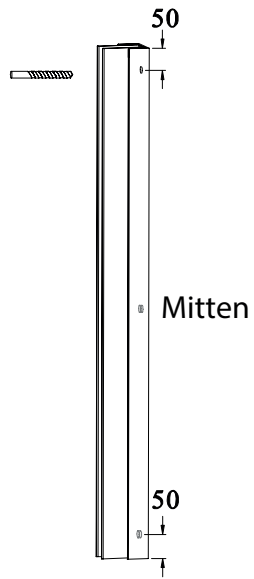


1. Använd aldrig oskyddade glaskanter mot en hård yta.
2. Efter applicering / tätning bör silikonet inte utsättas för vatten under 24 timmar.
3. Duschen bör ses som duschtät, inte vattentät. Att utsätta kritiska punkter för vatten under högt tryck kan leda till läckage.
4. Av kontinuerlig produktutveckling kan vissa detaljer skilja sig från installationsanvisningarna.



Glashöjd= profilhöjd-32mm
 Glasbredd = önskad bredd-66mm
 A=profilhöjd
 B=profilhöjd-24mm
 C=profilhöjd-32mm





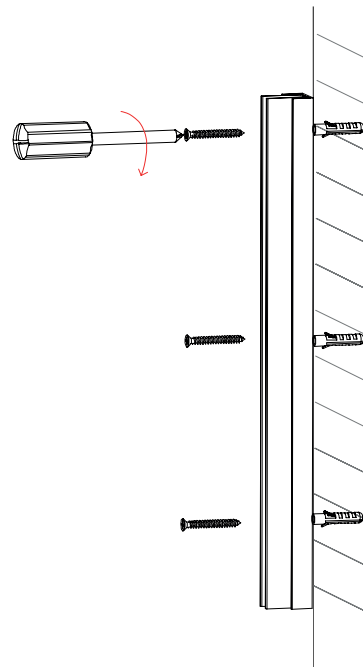
A3

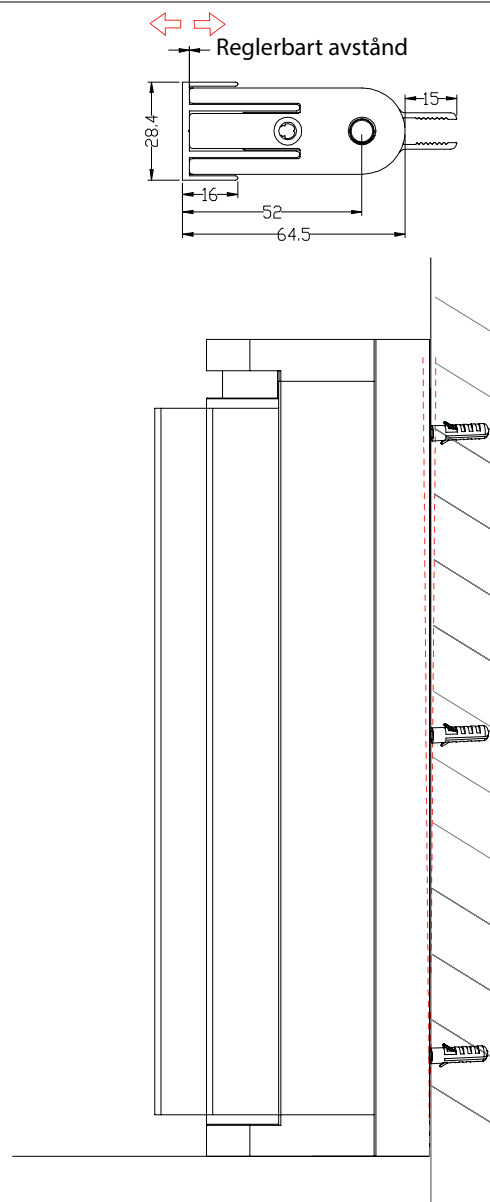
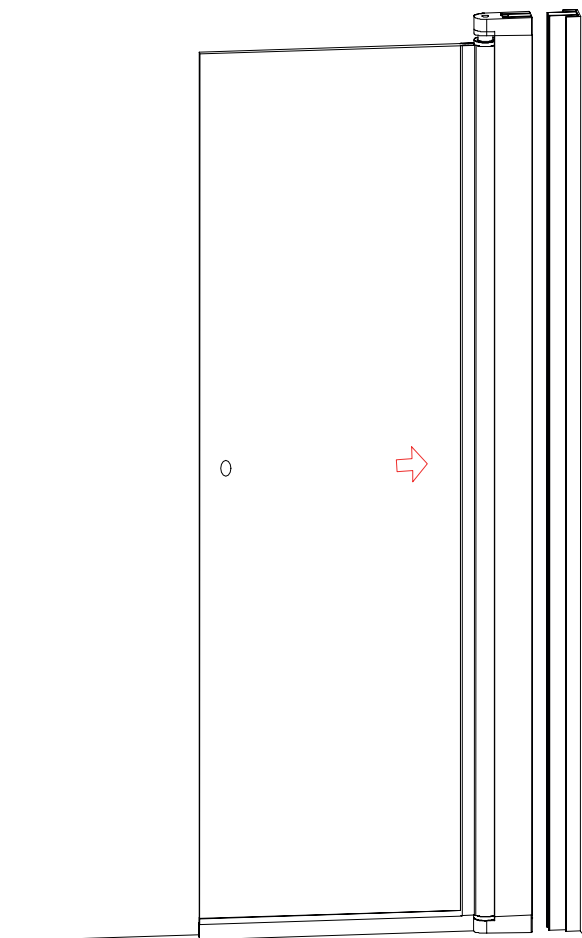
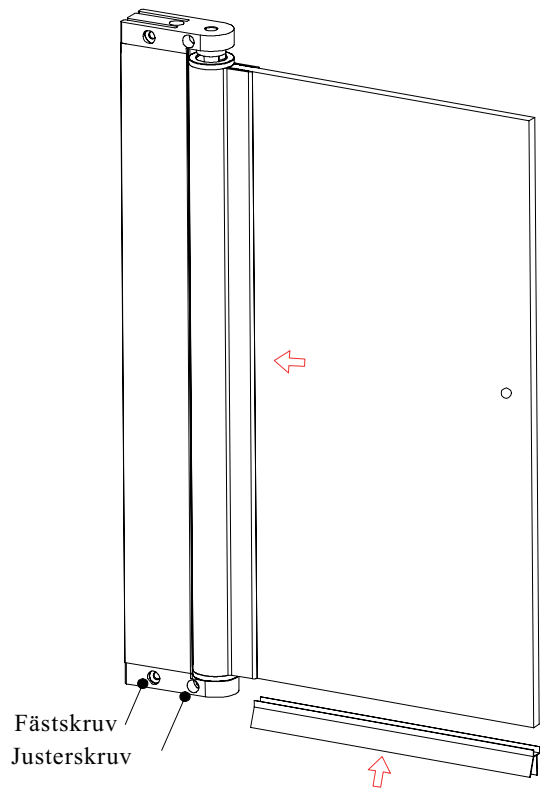
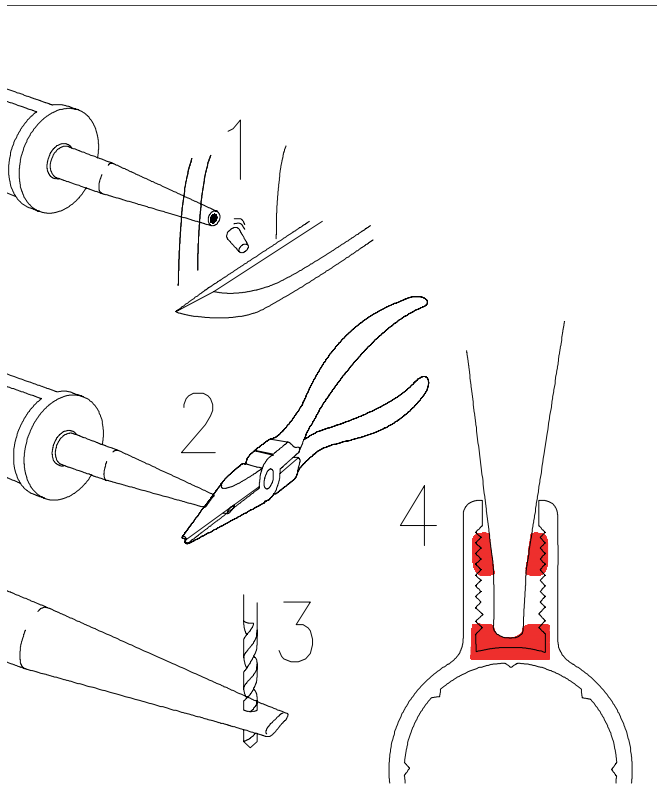
Silicone

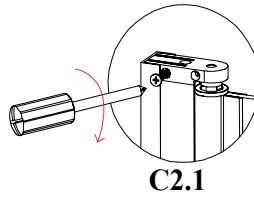
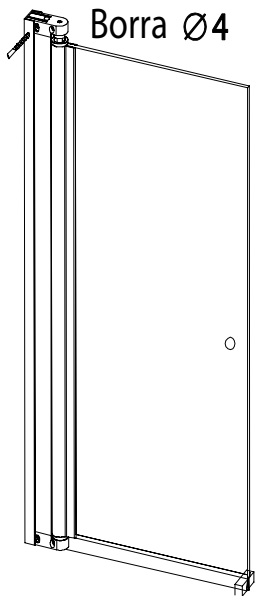
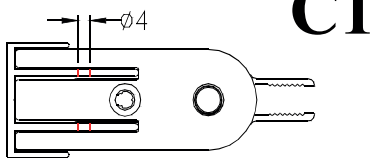
Borr $\text{\O}8$

Tryck in silikon i alla hålen i väggen och för sedan in skruvpluggen

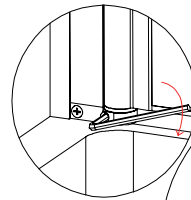
A diagram showing the application of silicone and the insertion of a screw. A tube labeled "Silicone" is shown applying silicone to a hole in the wall. A screw is shown being inserted into the hole. The text "Borr $\text{\O}8$ " is written below the hole. The instruction "Tryck in silikon i alla hålen i väggen och för sedan in skruvpluggen" is written below the diagram.





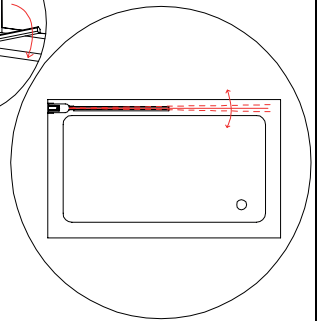


C2.1

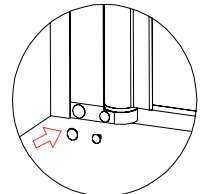


C2.2

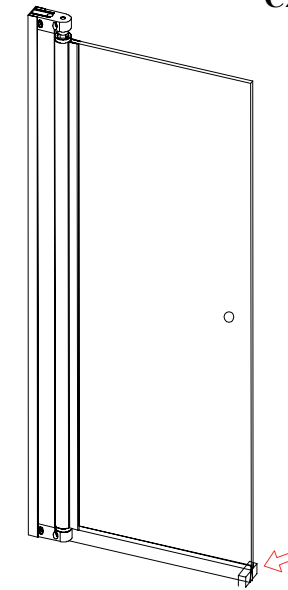
Justera alltid!



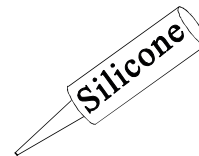
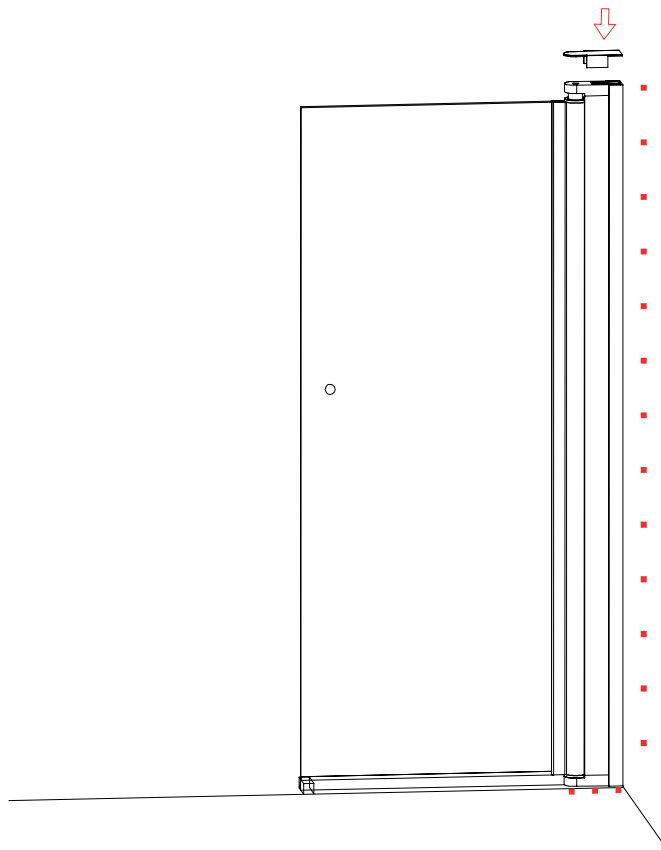
C2.3



C2.5



C2.4



24 Timmar