



Sara Valentini
www.livarrato.it

Divisiones y puertas de paso
Glazed room dividers and doors
Divisions et portes d'accès



Compact Glass

SV-X110

SOFTPRO[®]
TECHNOLOGY by Saheco

saheco
sistemas para puertas correderas

SV-X110

Compact Glass

+ info saheco.com



ES

SV-X110 es un sistema de puerta corredera para paneles de vidrio sin marco que combina las últimas novedades tecnológicas con un atractivo diseño minimalista. El sistema se instala fácil y rápidamente, y es especialmente apropiado para aplicaciones domésticas y comerciales, en las que se integra a la perfección en cualquier diseño.

SV-X110, adecuado para paneles de vidrio desde 10 mm hasta 14 mm de grosor y un peso máximo de 110kg por hoja, oculta todos sus mecanismos dentro del perfil superior consiguiendo un moderno y minimalista aspecto estético.

Este producto permite elegir entre distintos sistemas de frenado: Anti-shock, Freno retenedor y el novedoso sistema **SOFTPRO**[®], una solución única en el mercado para el frenado suave de puertas correderas. Con ésta innovación, Saheco garantiza un cerrado suave, seguro y silencioso, además de una mayor facilidad y funcionalidad en la instalación. Éste sistema proporciona una acción deslizante suave, agradable y segura: los dedos quedan resguardados en el ciclo de cierre del panel de vidrio, y éste también está protegido de daños de impacto.

SV-X110 se ofrece en dos acabados de alta calidad: Aluminio anodizado plata mate y Aluminio cepillado acabado Inox. Además, el sistema ha sido probado en 100.000 ciclos según normativa europea EN1527 / EN1670 (En proceso).

EN

SV-X110 is a compact sliding solution for frameless glass panels, combining latest technology with an attractive minimalist design. The system is quick and easy to install, and is particularly appropriate for domestic and commercial applications, where it integrates seamlessly into any design.

SV-X110 is suitable for glass panels of 10-14mm in thickness, and to a maximum weight of 110Kgs per panel, the system conceals all of its sliding components within the top track, giving a pleasing aesthetic appearance.

There is a choice between different braking systems: anti-shock, retaining brake and our new **SOFTPRO**[®] system, an exceptional solution for a smooth and quiet sliding action with an effective, powerful yet at the same time gentle soft closing and or opening action. In this way a pleasing aesthetic performance is combined with enhanced safety; fingers are protected from becoming trapped on the closing cycle of the glass panel, which itself is also protected from impact damage.

SV-X110 is offered in two top track finishes; Satin Anodised Aluminium and a premium Brushed Stainless Steel Aluminium finish. In addition the system has been tested to 100.000 cycles in accordance with European performance standards EN1527 / EN1670.

FR

SV-X110 est un système de porte coulissante pour panneaux en verre sans cadre qui combine les dernières technologies avec un design minimaliste attrayant. Le système s'installe facile et rapidement et est particulièrement adapté pour les applications domestiques et commerciales, qui s'intègre de façon transparente dans toute conception.

SV-X110, approprié pour des panneaux de verre de 10 mm à 14 mm d'épaisseur et un poids maximum de 110 kg par vantaux verre, cache tous ses mécanismes dans le profil supérieur réalisant, une esthétique moderne et minimaliste.

Ce produit vous permet de choisir entre les différents systèmes de freinage: Anti-choc, le frein de retenue et le nouveau système **SOFTPRO**[®]; une solution unique sur le marché pour les portes coulissantes de freinage doux. Grâce à cette innovation, le nouveau système **SAHECO**, assure une fermeture lisse, calme et sûr, plus facile et la fonctionnalité dans l'installation. Ce système fournit une action de glissement lisse, agréable et sûr: les doigts sont à l'abri dans le cycle de fermeture du panneau de verre, et il est également protégé contre les chocs.

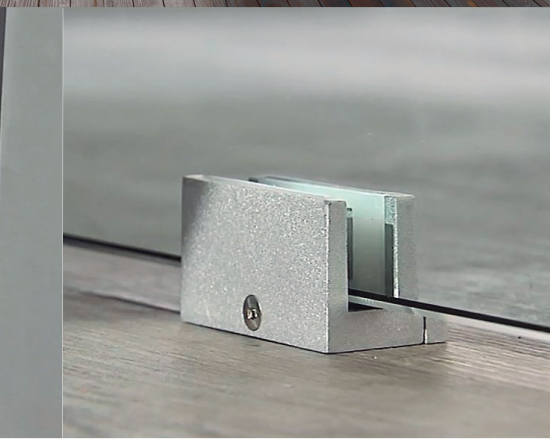
SV-X110 est proposé en deux finitions de haute qualité: argent mat aluminium anodisé et brossé finition en aluminium Inox. En outre, le système a été testé à 100.000 cycles selon les normes européennes EN1527 / EN1670 (En cours).



Sara Valentina
www.livetrato.it

hasta 110 kg | 242 lb por hoja

SV-X110



Quality Certificate	Details			
UNE EN 1527 Categories	Durability 6	Door Weight 110 Kg	Corrosion resistance 3	Type of door Glass
Durability	100.000 cycles			
Corrosion	Grade 3 Suitable for humid environments			



IN PROCESS

Compact Glass

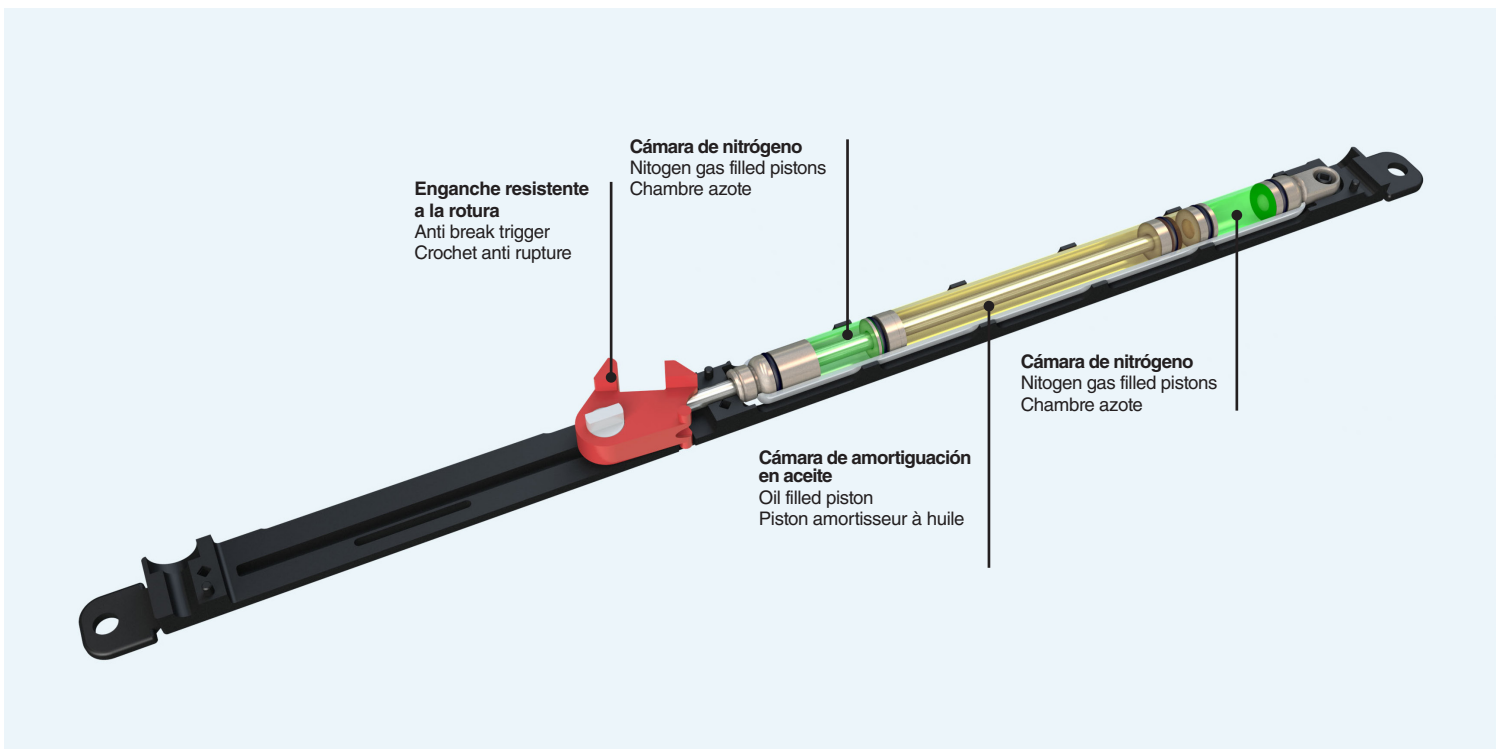
SOFTPRO[®]

TECHNOLOGY by Saheco

La nueva tecnología
de frenado suave
de Saheco SOFTPRO[®]

SOFTPRO[®] The new
soft-closing technology
from SAHECO

La nouvelle technologie
de système de freinage
de Saheco SOFTPRO[®]



La nueva tecnología SOFTPRO[®] de frenado suave combina la función de dos pistones a gas y un amortiguador de aceite en un único componente.

Ofrece 4 funciones distintas:

- Velocidad de cierre ajustable
- El cierre es progresivo y se ralentiza cuando la puerta se acerca a la posición completamente cerrada
- Cierre suave
- Enganche resistente a la rotura

Garantiza un frenado seguro y evita el rebote de la puerta.

Proporciona un movimiento armónico y una amortiguación segura del cierre de la puerta hasta 110 kg.

SOFTPRO[®] The new soft-closing technology from SAHECO which combines two nitrogen gas filled pistons and one oil filled piston all within the same unit.

Features:

- Fully adjustable closing speed
- Closing action is PROGRESSIVE and slows down as the door approaches the fully closed position
- Soft Closing
- Anti break feature on the trigger

Ensures safe braking and Prevents bouncing of the door.

·Ensures the door is braked SAFELY
·Ensures the door is held firmly in the closed position
·Combines an aesthetically pleasing action with safe soft closing for door weights up to 110Kgs.

La nouvelle technologie de freinage SOFTPRO[®] fonctionne grâce à la combinaison de deux pistons à gaz et un amortisseur à huile.

Offre 4 types de fonctions:

- Ajustement flexible
- Frein progressive
- Freinage douce
- Crochet anti-rupture

Garanti un freinage fiable évitant le refoulement de la porte.

Apporte un mouvement esthétique et un amortissement fiable de fermeture de porte jusqu'à 110kg.

SOFTPRO[®]

TECHNOLOGY by Saheco

CARACTERÍSTICAS SOFTPRO[®]

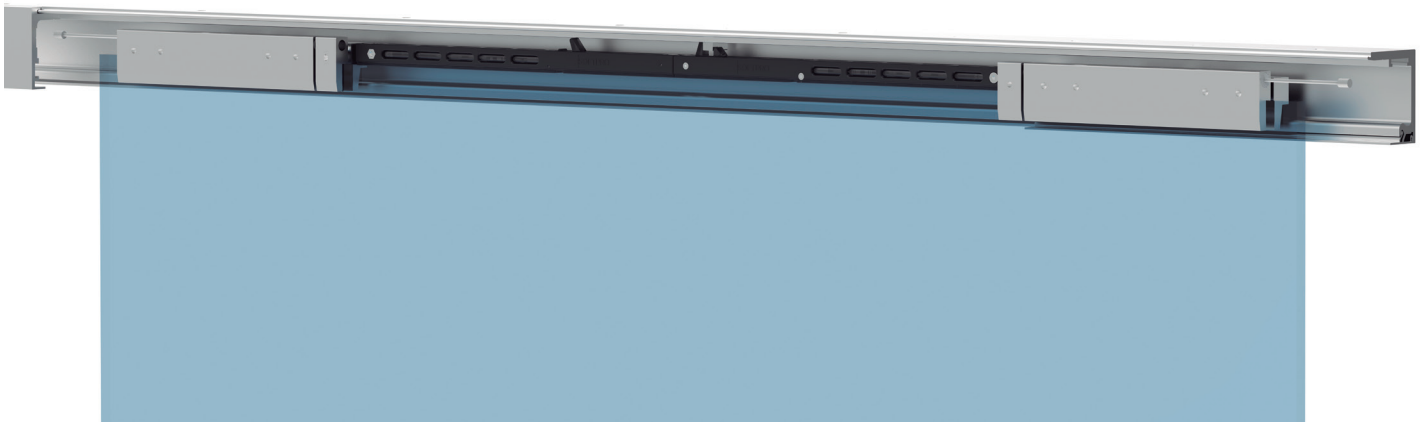
Frenado progresivo de los últimos 65 mm de recorrido de la puerta, para hojas de hasta 110kg.

FEATURES SOFTPRO[®]

Progressive soft closing for the last 65mm of the doors travel into the fully closed position for door weights up to a maximum of 110Kgs.

CARACTÉRISTIQUES SOFTPRO[®]

Freinage progressif de derniers 65mm de parcours de la porte, pour panneaux jusqu'à 110kg.



Para más información vea el vídeo de instalación en:

To get more information please watch the video at:

Pour avoir plus info regarder la vidéo de installation à:

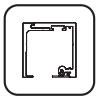
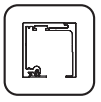
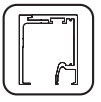
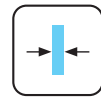

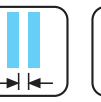
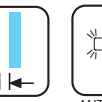







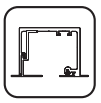
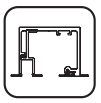
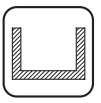
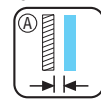
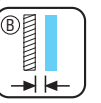

www.saheco.com



Características técnicas

Technical characteristics | Caractéristiques techniques

Pictogramas | Pictograms | Pictogrammes

Perfilería Profiles Profils			Especificaciones Specifications Spécifications				FT VIDRIO FIJO FIXED GLASS VERRE FIXE			FT VIDRIO FIJO FIXED GLASS VERRE FIXE			FT VIDRIO FIJO FIXED GLASS VERRE FIXE		
STANDARD  58,5x60 mm	STANDARD  58,5x60 mm	VIDRIO FIJO  58,5x70 mm	 STANDARD 10-12-14 mm VIDRIO FIJO 10-12 mm FT 10-12-14 mm STANDARD*	 12-11 mm	 10 mm 21-19-17 mm	 12 mm 19-17-15 mm	 ANTI-SHOCK	 MAX. 110 kg	 RODAMIENTO A BOLAS BALL BEARING ROULEMENT À BILLES	Packed sets available 			 SOFTPRO Simple MIN. 725 mm	 VIDEO NEWS	 VIDEO INSTALACIÓN INSTALLATION
FT  76x61 mm	FT VIDRIO FIJO  76x61 mm	 17x12 mm	 10 mm > 19 mm 12 mm > 17 mm 14 mm > 15 mm	 30 mm											
 *MONTAJE REVERSIBLE *REVERSIBLE ASSEMBLY *ASSEMBLAGE REVERSIBLE															

Peso | Weights | Poids

hasta 1 up to 1 jusqu'à **110 kg** por hoja | per panel | par panneau

hasta 1 up to 1 jusqu'à **242 lb** por hoja | per panel | par panneau

Variantes de instalación | Installation possibilities | Variantes d'installation



Sección tipo

Cross-section | Section type

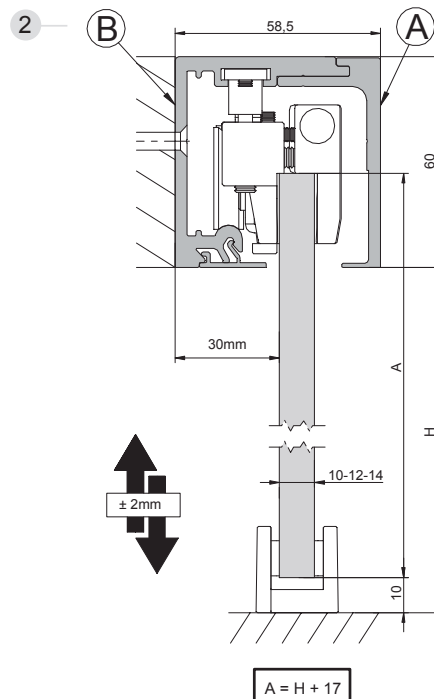
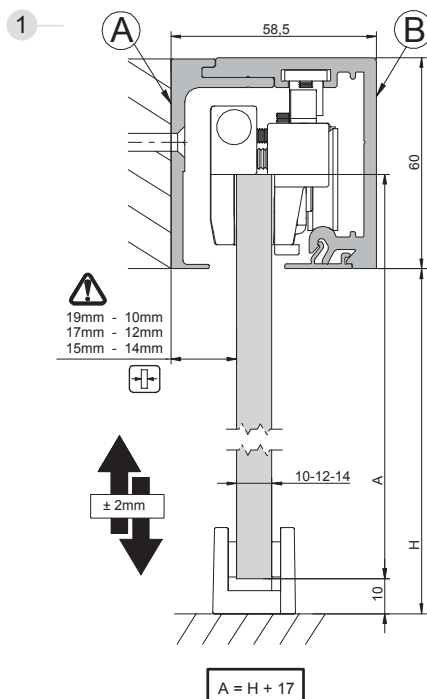
(Cotas en mm / Dimensions in mm / Dimensions en mm)

SV - X110

(MONTAJE A PARED | WALL MOUNT |
FIXATION À MUR)



*Antes de empezar la instalación a pared, decidir entre la opción 1 o 2
 *Before installing decide which wall mounting option between 1 or 2
 *Avant installation choisir votre système installation murale entre 1 ou 2





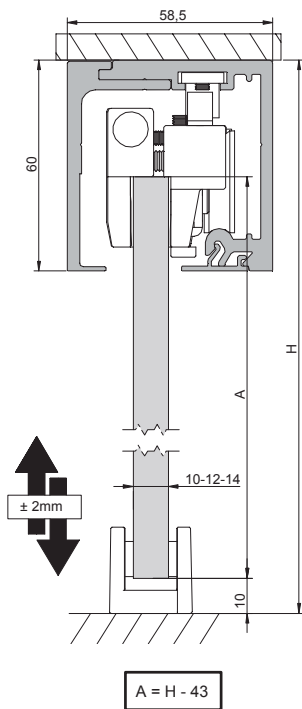
Sección tipo

Cross-section | Section type

(Cotas en mm / Dimensions in mm / Dimensions en mm)

SV - X110

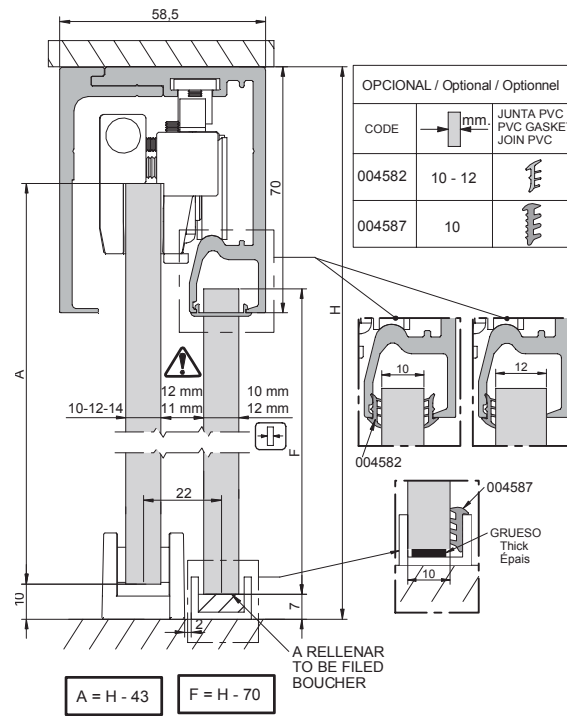
(MONTAJE A TECHO | CEILING MOUNT | ASSEMBLAGE A SOSTRE)



SV - X110

(MONTAJE A TECHO | CEILING MOUNT | ASSEMBLAGE A SOSTRE)

(OPCIÓN VIDRIO FIJO | FIXED GLASS OPTION | OPTION VERRE FIXE)

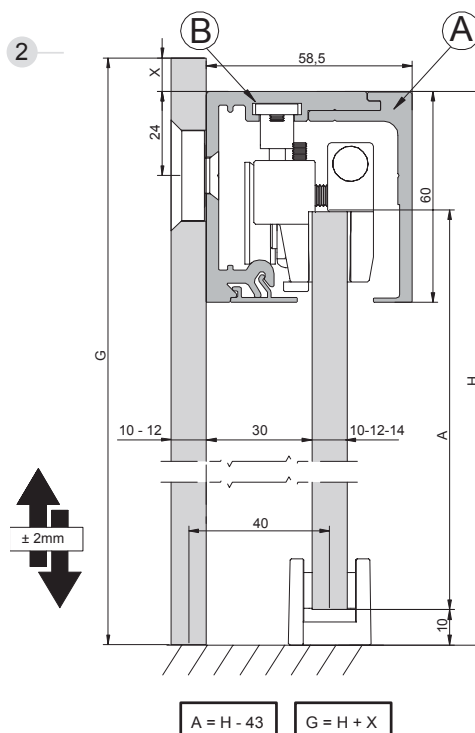
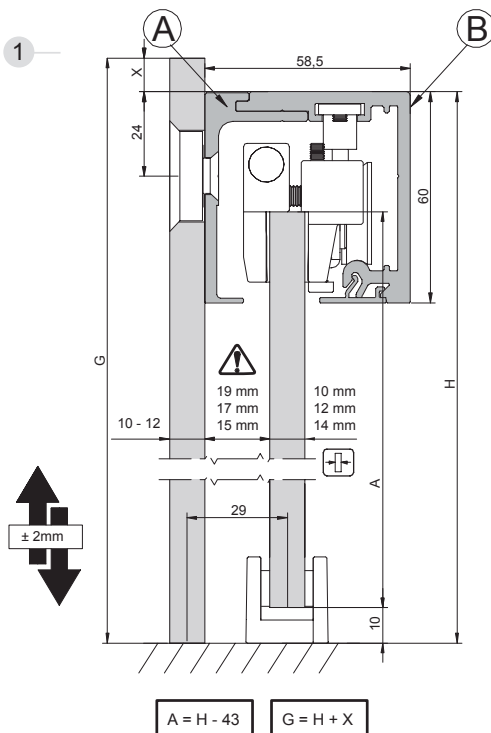


SV - X110

(MONTAJE A PARED DE VIDRIO | GLASS WALL MOUNT | FIXATION SUR VERRE)



* Antes de empezar la instalación a pared, decidir entre la opción 1 o 2
* Before installing decide wich wall mounting option between 1 or 2
* Avant installation choisir votre système installation murale entre 1 au 2.



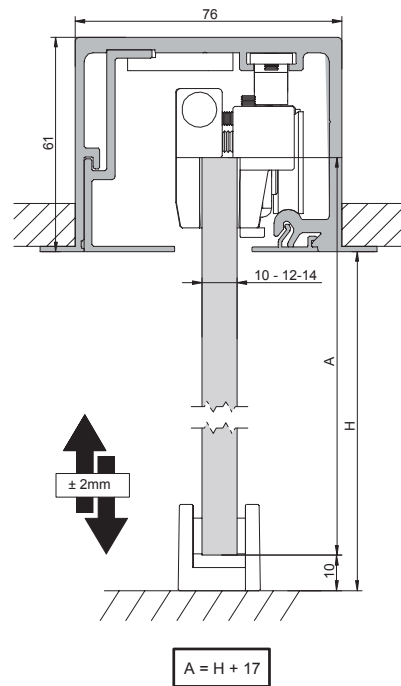
Sección tipo

Cross-section | Section type

(Cotas en mm / Dimensions in mm / Dimensions en mm)

SV - X110

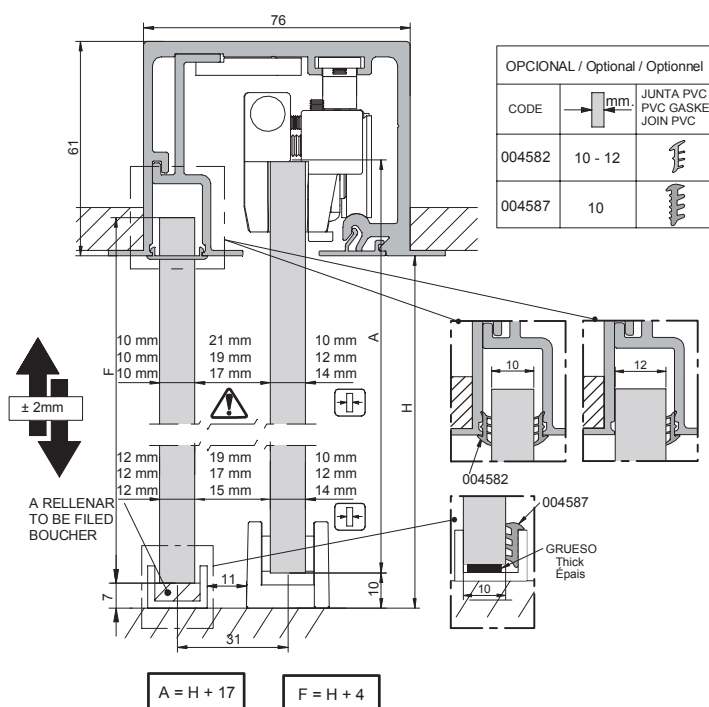
(MONTAJE A FALSO TECHO | FALSE CEILING MOUNT |
 ASSEMBLAGE FAUX PLAFOND)



SV - X110

(MONTAJE A FALSO TECHO | FALSE CEILING MOUNT |
 ASSEMBLAGE FAUX PLAFOND)

(OPCIÓN VIDRIO FIJO | FIXED GLASS
 OPTION | OPTION VERRE FIXE)





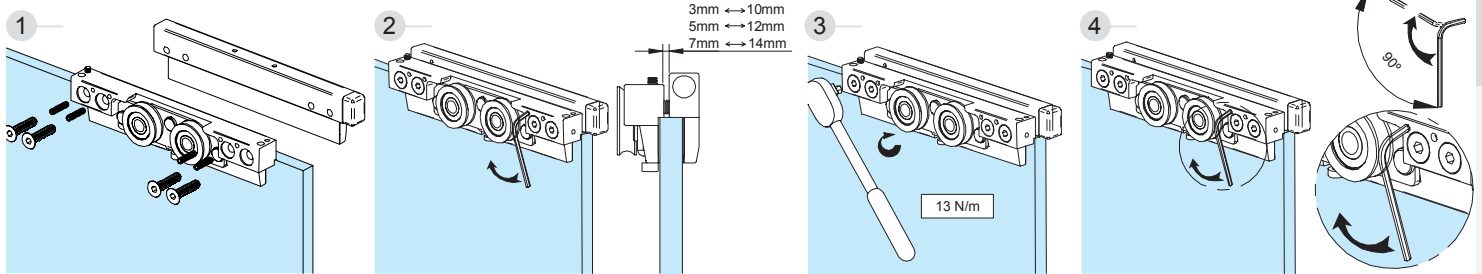
Sistema de montaje

Assembly system | Système de montage

SV - X110

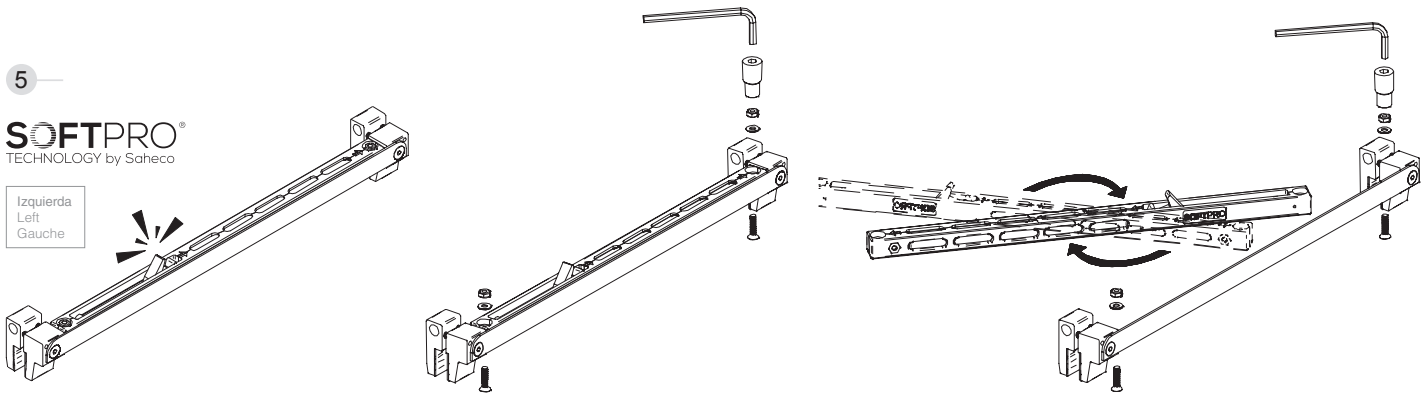
(MONTAJE PINZAS | CLAMPS ASSEMBLY |
ASSEMBLAGE PINCES)

MONTAJE PINZAS



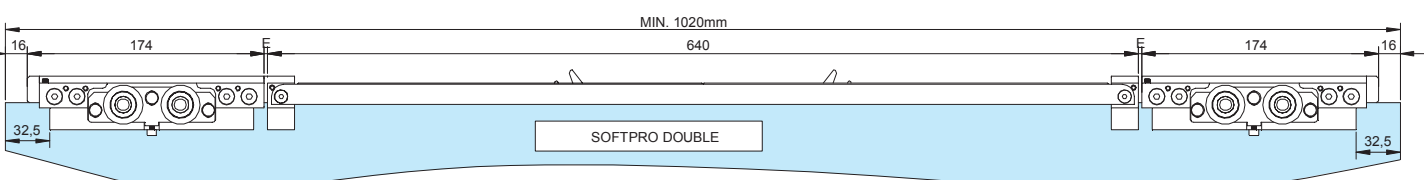
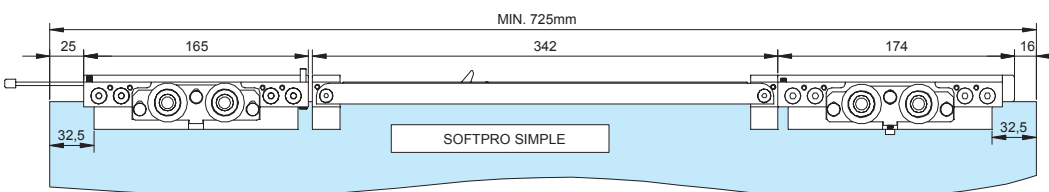
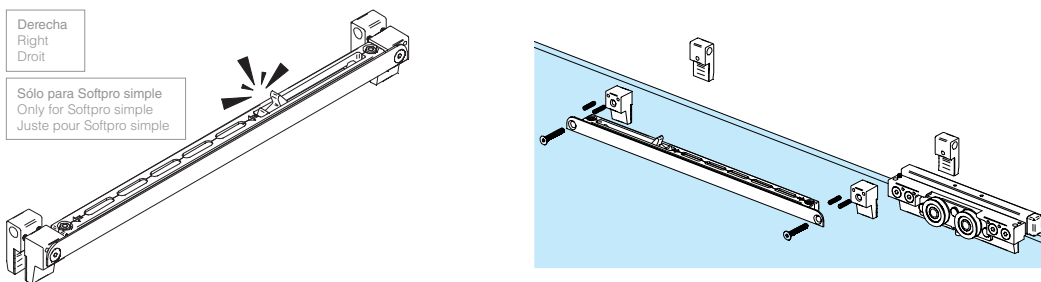
5
SOFTPRO[®]
TECHNOLOGY by Saheco

Izquierda
Left
Gauche



Derecha
Right
Droit

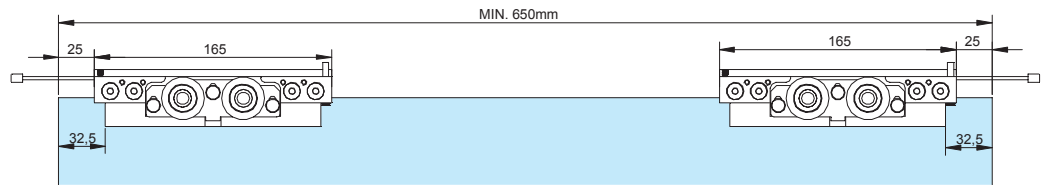
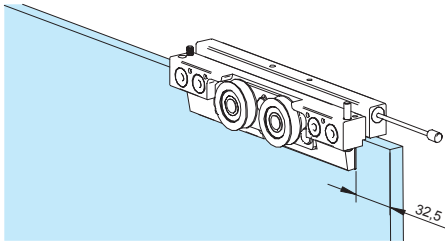
Sólo para Softpro simple
Only for Softpro simple
Juste pour Softpro simple



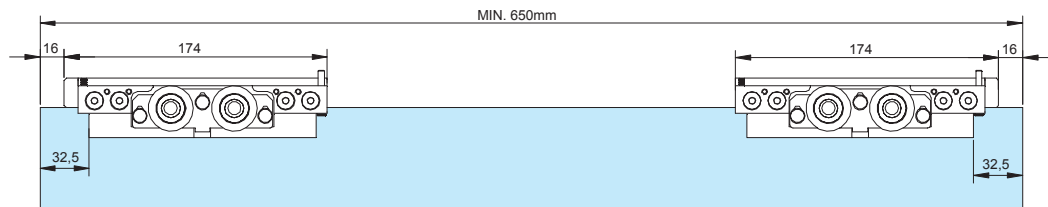
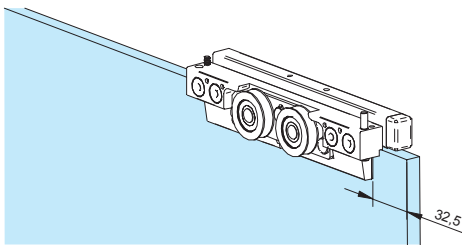
Sistema de montaje

Assembly system | Système de montage

ANTI-SHOCK



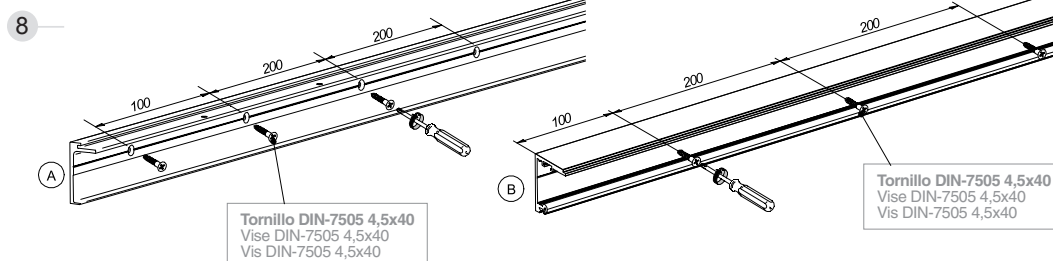
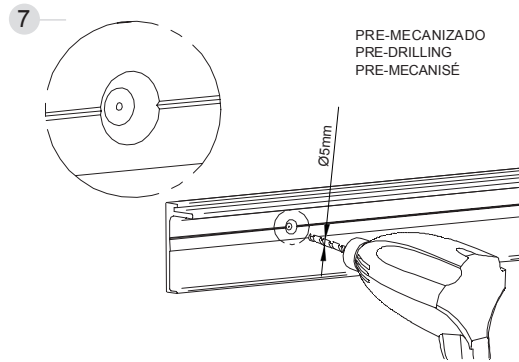
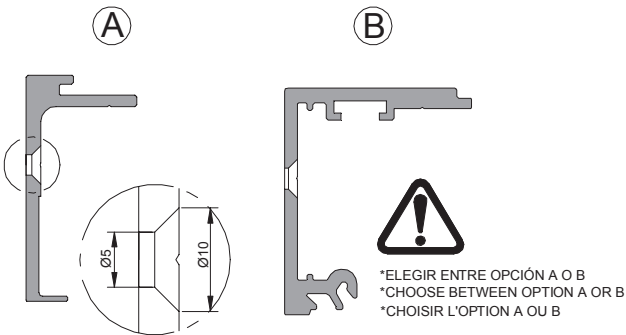
RETENEDOR | RETAINING STOPPER | FREIN DE RETENUE



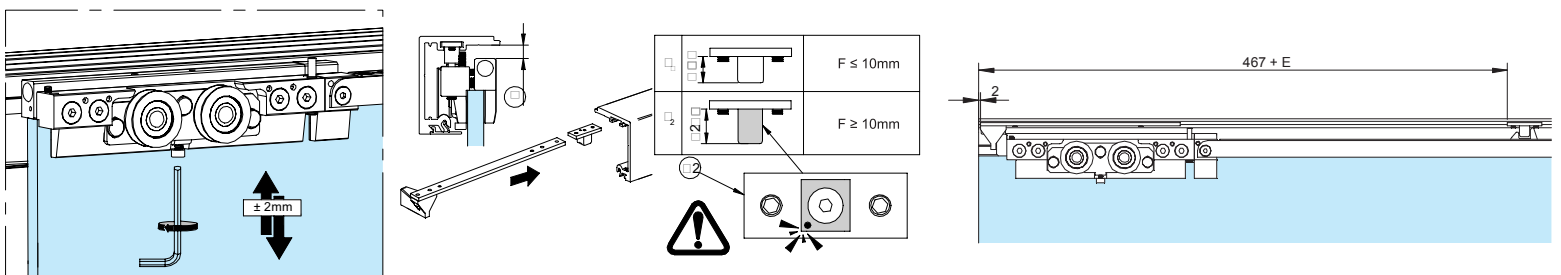
SV - X110

(MONTAJE A PARED | WALL MOUNT |
FIXATION À MUR)

6 MONTAJE A PARED | WALL MOUNT | ASSEMBLAGE A MUR



9 **SOFTPRO**[®] TECHNOLOGY by Saheco



Sistema de montaje

Assembly system | Système de montage

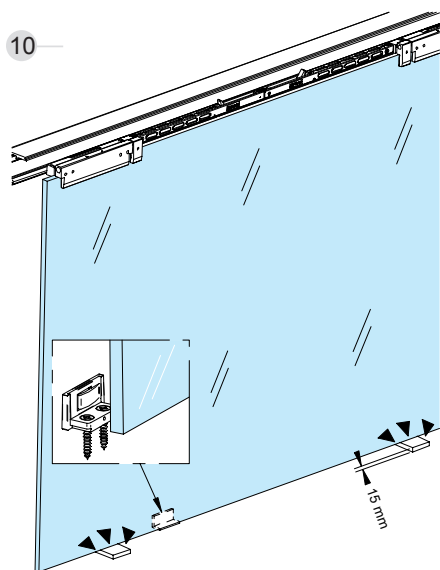
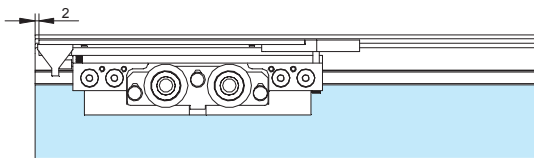
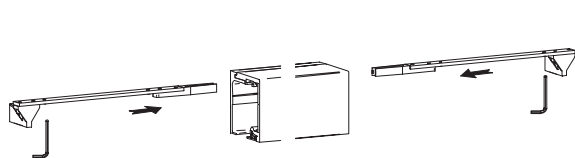
Ver Video News
Watch Video News
Voir Video News



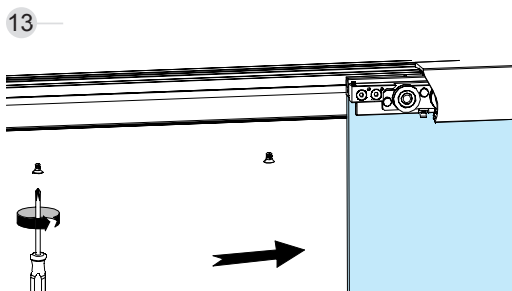
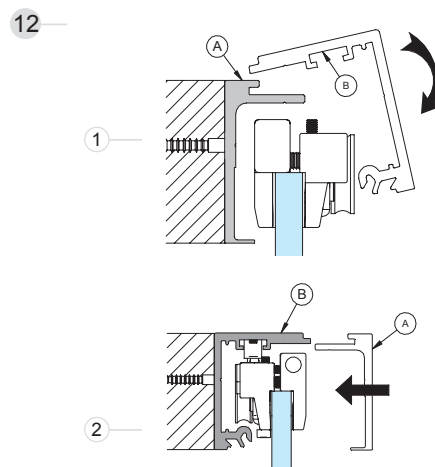
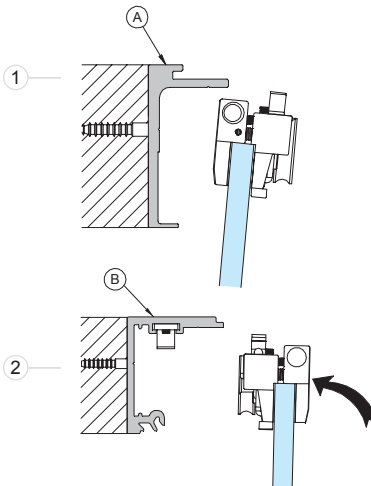
Ver Video de instalación
Watch installation Video
Voir la Vidéo d'installation



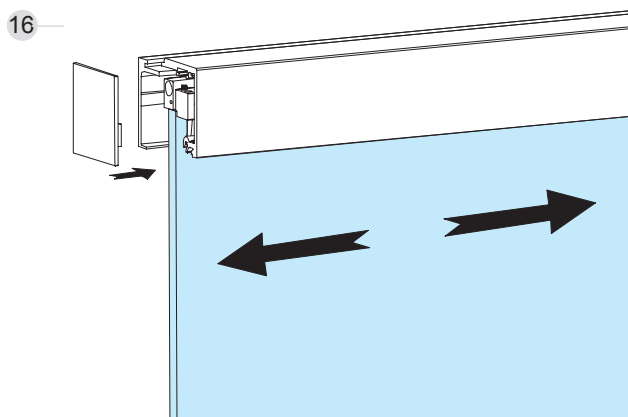
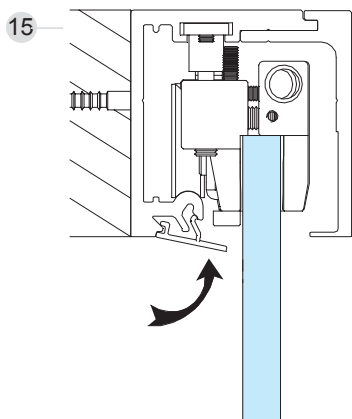
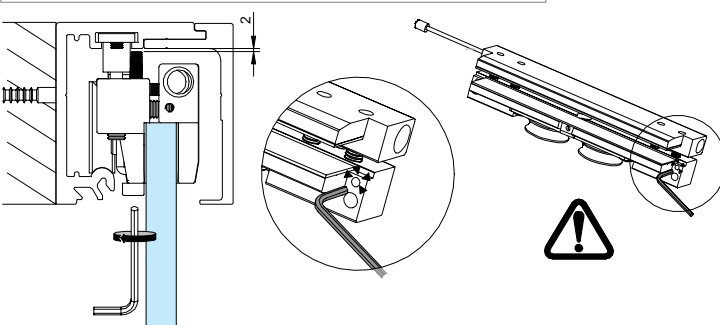
ANTI-SHOCK
RETENEDOR | RETAINING STOPPER | FREIN DE RETENUE



11 Elegir una manera de montaje: 1 o 2
Mounting choose a way: 1 or 2
Choisir un mode de montage: 1 ou 2



14 ANTIDESCARRILAMIENTO | ANTI-DERAILEMENT | ANTI-DÉRAILLEMENT

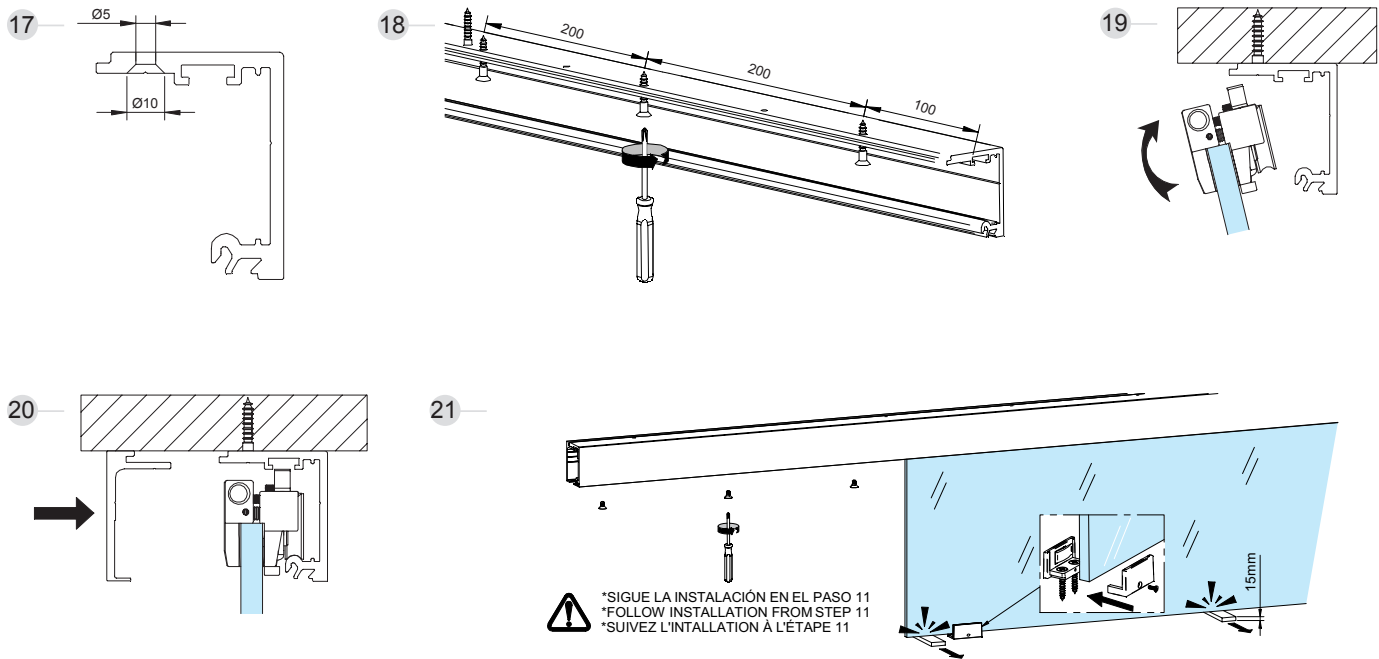


Sistema de montaje

Assembly system | Système de montage

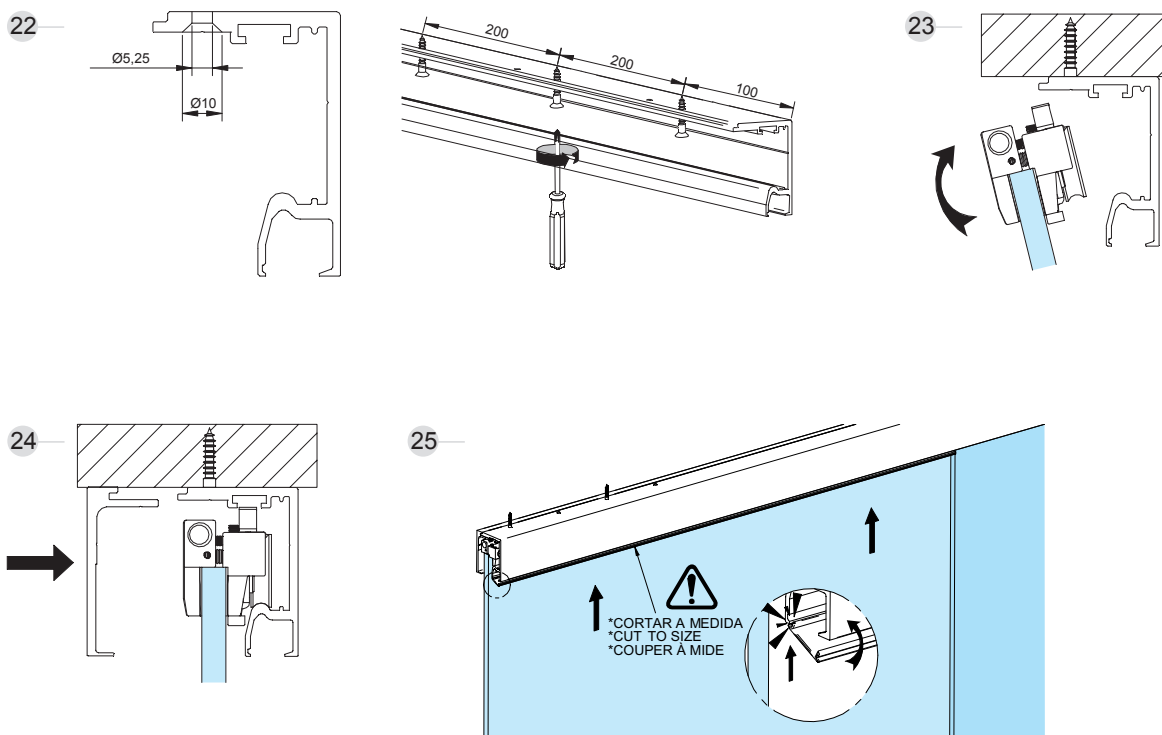
SV - X110

(MONTAJE A TECHO | CEILING MOUNT |
ASSEMBLAGE A SOSTRE)



SV - X110

(MONTAJE A TECHO CON VIDRIO FIJO | CEILING MOUNT WITH
FIXED GLASS | FIXATION A PLAFOND AVEC VERRE FIXE)



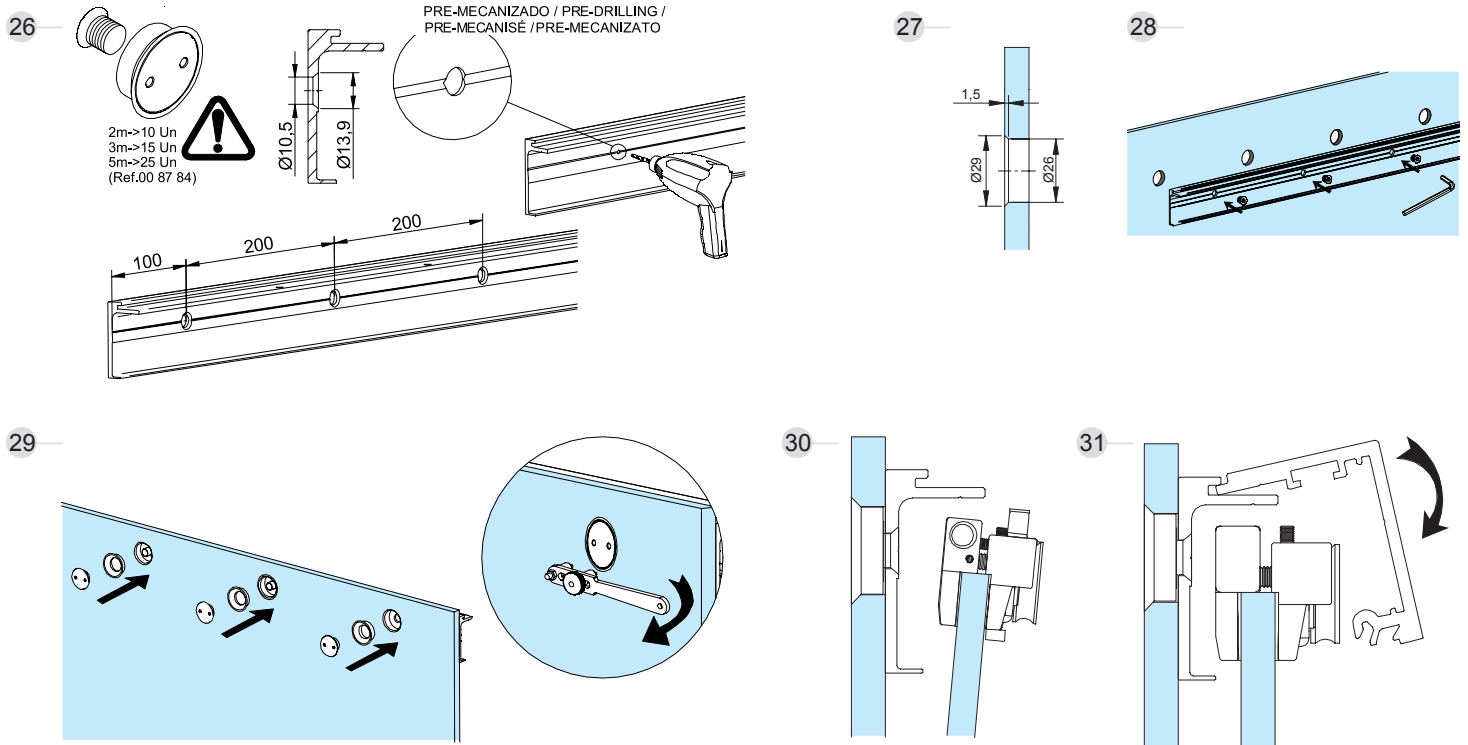


Sistema de montaje

Assembly system | Système de montage

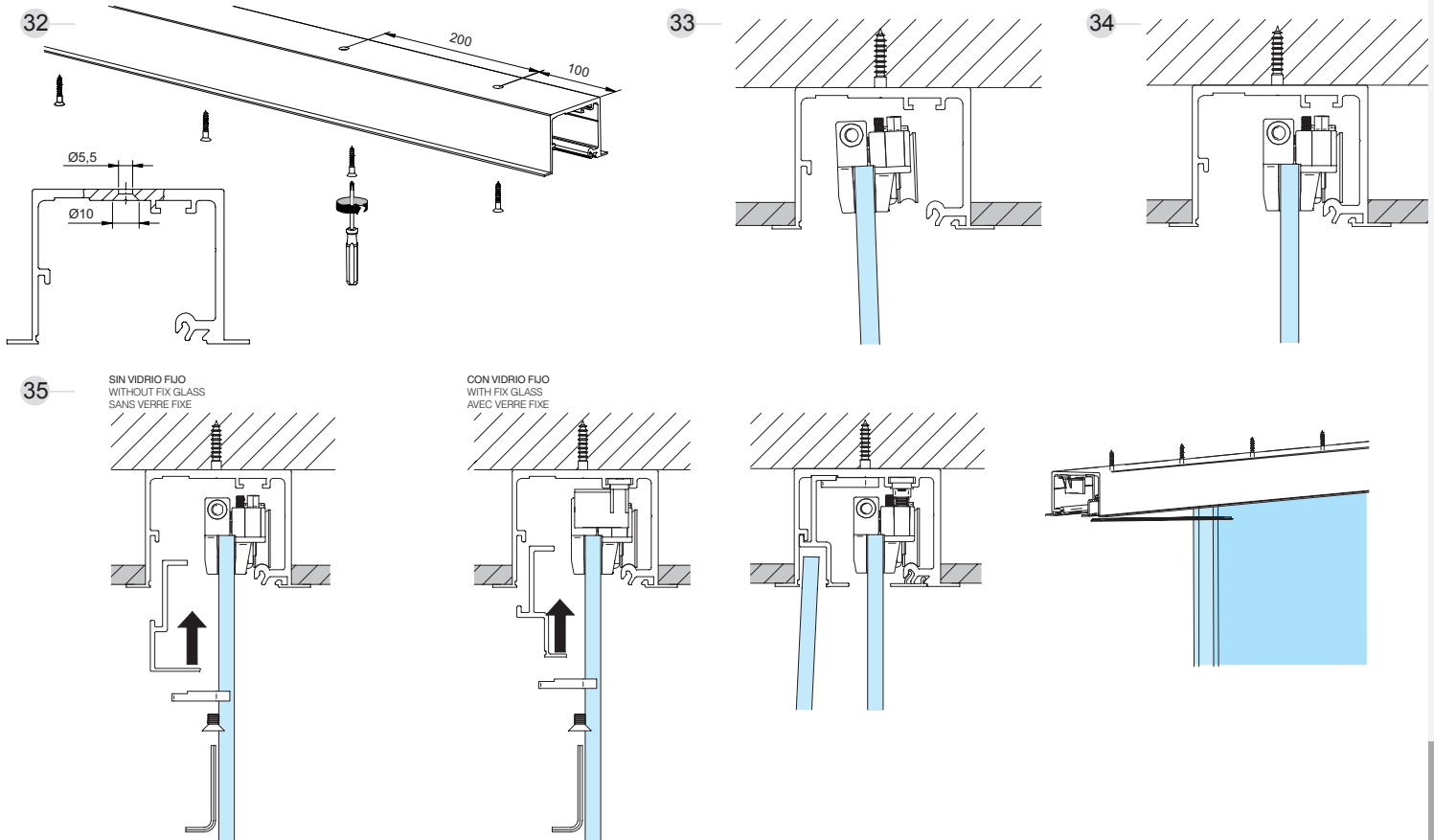
SV - X110

(MONTAJE A PARED DE VIDRIO | GLASS WALL MOUNT |
FIXATION SUR VERRE)



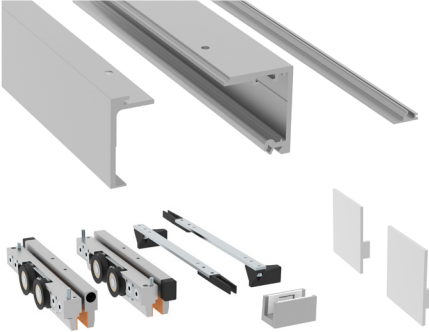



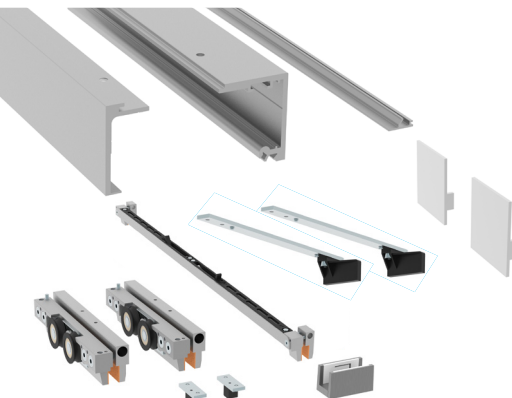

SV - X110

(MONTAJE A FALSO TECHO | FALSE CEILING MOUNT |
ASSEMBLAGE FAUX PLAFOND)



Composición Kits

kits Composition | Composition de kits

KITS	Finished	Cód.		
  RODAMIENTO A BOLAS BALL BEARING ROULEMENT À BILLES	<p>Kit SV-X110 Doble freno retenedor. Instalación a techo o pared SV-X110 kit Double retaining brake. Ceiling or wall mount Kit SV-X110 2 Freins de retenue. Fixation à plafond ou à mur</p> <p>hasta 1 up to 1 jusqu'à 110 kg por hoja per panel par panneau</p>	<p>S 0 910 02 2 m</p> <p>S 0 910 04 3 m</p> <p>BS 0 910 01 2 m</p> <p>BS 0 910 03 3 m</p>		1 kit 1 jeu
  RODAMIENTO A BOLAS BALL BEARING ROULEMENT À BILLES	<p>Kit SV-X110 Doble Anti-shock. Instalación a techo o pared SV-X110 kit with 2 Anti-shock. Ceiling or wall mount Kit SV-X110 2 Anti-shock. Fixation à plafond ou à mur</p> <p>hasta 1 up to 1 jusqu'à 110 kg por hoja per panel par panneau</p>	<p>S 0 910 06 2 m</p> <p>S 0 910 08 3 m</p> <p>BS 0 910 05 2 m</p> <p>BS 0 910 07 3 m</p>		1 kit 1 jeu
  RODAMIENTO A BOLAS BALL BEARING ROULEMENT À BILLES SOFTPRO	<p>Kit SV-X110 SOFTPRO® doble Instalación a techo o pared SV-X110 kit double SOFTPRO® Ceiling or wall mount Kit SV-X110 SOFTPRO® double Fixation à plafond ou à mur</p> <p>hasta 1 up to 1 jusqu'à 110 kg por hoja per panel par panneau</p>	<p>S 0 910 10 2 m</p> <p>S 0 910 12 3 m</p> <p>BS 0 910 09 2 m</p> <p>BS 0 910 11 3 m</p>		1 kit 1 jeu

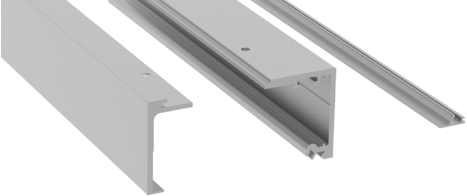
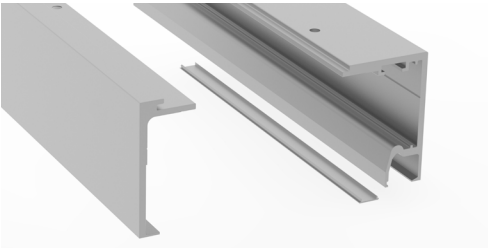
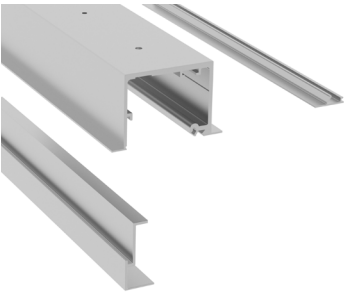
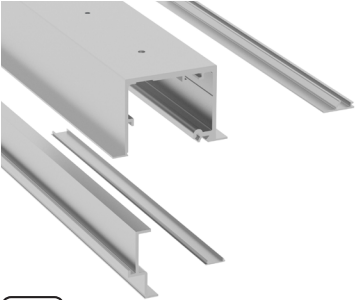


KITS	(PUERTA CORREDERA CON VIDRIO FIJO GLASS SLIDING DOOR WITH FIXED PORTE COULISSANTE EN VERRE AVEC FIXE)	Finished	Cód.		
   <p data-bbox="148 909 252 949">RODAMIENTO A BOLAS BALL BEARING ROULEMENT À BILLES</p>	<p data-bbox="768 537 1040 750">Kit SV-X110 vidrio fijo Doble freno retenedor. Instalación a techo SV-X110 Kit for fixed glass with double retaining brake. Ceiling mount. Kit SV-X110 avec verre fixe et 2 freins de retenue. Fixation à plafond.</p> <p data-bbox="784 772 1057 817">hasta 1 up to 1 jusqu'à 110 kg por hoja per panel par panneau</p>	<p data-bbox="1115 582 1164 616">S</p> <p data-bbox="1115 627 1164 660">S</p> <p data-bbox="1115 683 1164 716">BS</p> <p data-bbox="1115 728 1164 761">BS</p>	<p data-bbox="1214 582 1296 616">0 910 14</p> <p data-bbox="1214 627 1296 660">0 910 16</p> <p data-bbox="1214 683 1296 716">0 910 13</p> <p data-bbox="1214 728 1296 761">0 910 15</p>	<p data-bbox="1346 582 1395 616">2 m</p> <p data-bbox="1346 627 1395 660">3 m</p> <p data-bbox="1346 683 1395 716">2 m</p> <p data-bbox="1346 728 1395 761">3 m</p>	<p data-bbox="1462 649 1511 705">1 kit 1 jeu</p>
   <p data-bbox="148 1469 252 1509">RODAMIENTO A BOLAS BALL BEARING ROULEMENT À BILLES</p>	<p data-bbox="768 1075 1040 1288">Kit SV-X110 vidrio fijo Doble Anti-shock. Instalación a techo SV-X110 kit for fixed glass with double Anti-shock. Ceiling mount Kit SV-X110 avec verre fixe et 2 Anti-shock. Fixation à plafond</p> <p data-bbox="784 1310 1057 1355">hasta 1 up to 1 jusqu'à 110 kg por hoja per panel par panneau</p>	<p data-bbox="1115 1142 1164 1176">S</p> <p data-bbox="1115 1187 1164 1220">S</p> <p data-bbox="1115 1243 1164 1276">BS</p> <p data-bbox="1115 1288 1164 1321">BS</p>	<p data-bbox="1214 1142 1296 1176">0 910 18</p> <p data-bbox="1214 1187 1296 1220">0 910 20</p> <p data-bbox="1214 1243 1296 1276">0 910 17</p> <p data-bbox="1214 1288 1296 1321">0 910 19</p>	<p data-bbox="1346 1142 1395 1176">2 m</p> <p data-bbox="1346 1187 1395 1220">3 m</p> <p data-bbox="1346 1243 1395 1276">2 m</p> <p data-bbox="1346 1288 1395 1321">3 m</p>	<p data-bbox="1462 1209 1511 1265">1 kit 1 jeu</p>
    <p data-bbox="148 2022 252 2063">RODAMIENTO A BOLAS BALL BEARING ROULEMENT À BILLES</p>	<p data-bbox="768 1635 1040 1848">Kit SV-X110 vidrio fijo SOFTPRO® doble Instalación a techo SV-X110 kit for fixed glass with double SOFTPRO® Ceiling mount Kit SV-X110 avec verre fixe et SOFTPRO® double Fixation à plafond</p> <p data-bbox="784 1870 1057 1915">hasta 1 up to 1 jusqu'à 110 kg por hoja per panel par panneau</p>	<p data-bbox="1115 1702 1164 1736">S</p> <p data-bbox="1115 1747 1164 1780">S</p> <p data-bbox="1115 1803 1164 1836">BS</p> <p data-bbox="1115 1848 1164 1881">BS</p>	<p data-bbox="1214 1702 1296 1736">0 910 22</p> <p data-bbox="1214 1747 1296 1780">0 910 24</p> <p data-bbox="1214 1803 1296 1836">0 910 21</p> <p data-bbox="1214 1848 1296 1881">0 910 23</p>	<p data-bbox="1346 1702 1395 1736">2 m</p> <p data-bbox="1346 1747 1395 1780">3 m</p> <p data-bbox="1346 1803 1395 1836">2 m</p> <p data-bbox="1346 1848 1395 1881">3 m</p>	<p data-bbox="1462 1769 1511 1825">1 kit 1 jeu</p>








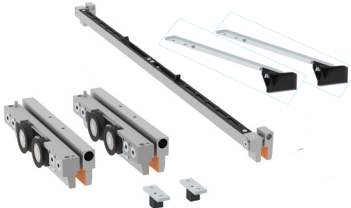

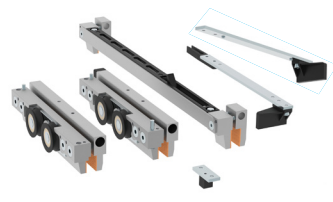



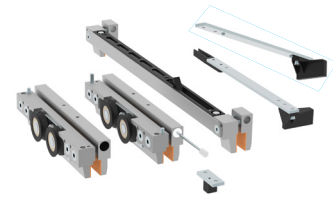
Componentes

Components | Composants

CONJUNTOS DE PERFILES I PROFILES SETS I JEUX PROFILS		Finished	Cód.		
		S	0 109 20	2 m	1 juego 1 set 1 jeu
		S	0 109 30	3 m	
		S	0 109 40	4 m	
		S	0 109 60	6 m	
		BS	0 109 21	2 m	
		BS	0 109 31	3 m	
		BS	0 109 41	4 m	
		BS	0 109 61	6 m	
					
		S	0 109 22	2 m	1 juego 1 set 1 jeu
		S	0 109 32	3 m	
		S	0 109 42	4 m	
		S	0 109 62	6 m	
		BS	0 109 23	2 m	
		BS	0 109 33	3 m	
		BS	0 109 43	4 m	
		BS	0 109 63	6 m	
					
		S	0 109 24	2 m	1 juego 1 set 1 jeu
		S	0 109 34	3 m	
		S	0 109 44	4 m	
		S	0 109 64	6 m	
		BS	0 109 25	2 m	
		BS	0 109 35	3 m	
		BS	0 109 45	4 m	
		BS	0 109 65	6 m	
					
		S	0 109 26	2 m	1 juego 1 set 1 jeu
		S	0 109 36	3 m	
		S	0 109 46	4 m	
		S	0 109 66	6 m	
		BS	0 109 27	2 m	
		BS	0 109 37	3 m	
		BS	0 109 47	4 m	
		BS	0 109 67	6 m	



JUEGOS I SETS I JEUX

		Finished	Cód.		
 RODAMIENTO A BOLAS BALL BEARING ROULEMENT A BILLES			0 109 00		1 juego 1 set 1 jeu
		hasta 1 up to 1 jusqu'à 110 kg por hoja 1 per panel 1 par panneau			
 RODAMIENTO A BOLAS BALL BEARING ROULEMENT A BILLES			0 109 01		1 juego 1 set 1 jeu
		hasta 1 up to 1 jusqu'à 110 kg por hoja 1 per panel 1 par panneau			
 RODAMIENTO A BOLAS BALL BEARING ROULEMENT A BILLES			0 109 02		1 juego 1 set 1 jeu
		hasta 1 up to 1 jusqu'à 110 kg por hoja 1 per panel 1 par panneau			
 RODAMIENTO A BOLAS BALL BEARING ROULEMENT A BILLES			0 109 03		1 juego 1 set 1 jeu
		hasta 1 up to 1 jusqu'à 110 kg por hoja 1 per panel 1 par panneau			
 RODAMIENTO A BOLAS BALL BEARING ROULEMENT A BILLES			0 109 04		1 juego 1 set 1 jeu
		hasta 1 up to 1 jusqu'à 110 kg por hoja 1 per panel 1 par panneau			
 RODAMIENTO A BOLAS BALL BEARING ROULEMENT A BILLES			0 109 05		1 juego 1 set 1 jeu
		hasta 1 up to 1 jusqu'à 110 kg por hoja 1 per panel 1 par panneau			

PERFIL INFERIOR I LOW PROFILE I PROFILE BAS

		Finished	Cód.		
					
					
		hasta 1 up to 1 jusqu'à 110 kg por hoja 1 per panel 1 par panneau			
	Perfil inferior para vidrio fijo Bottom U channel for fixed panel Rail bas pour verre fixe	 	00 87 34 00 84 34	3 m	1 perfil 1 profile 1 profil

Aluminio anodizado plata mate
Satin anodized aluminium
Aluminium anodisé argent



Aluminio cepillado acabado Inox
Stainless steel brushed finish aluminium
Aluminium brossé finition inox



***Recomendación para fijación sobre vidrio.**



2 m 10 soportes pared | 3 m 15 soportes pared | 5 m 25 soportes pared | 6 m 30 soportes pared

***Recommendation for mounting on glass.**

2 m 10 wall brackets | 3 m 15 wall brackets | 5 m 25 wall brackets | 6 m 30 wall brackets

***Recommandation pour le montage sur verre.**

2 m 10 support murales | 3 m 15 support murales | 5 m 25 support murales | 6 m 30 support murales

JUEGOS SETS JEUX		Finished	Cód.		
	Juego de tapas laterales para perfil corredero a techo o pared Top track ceiling and wall mounting end cover set Jeu de 2 capuchons finals pour rails à fixation à mur et à plafond	S	0 109 90		1 juego 1 set 1 jeu
		BS	0 109 91		
	Juego de tapas laterales para perfil corredero con vidrio fijo a techo o pared Top track with fixed panel end cover set. Ceiling or wall mounting application Jeu de 2 capuchons finals pour rails avec verre fixe pour rails à fixation à mur et à plafond	S	0 109 92		1 juego 1 set 1 jeu
		BS	0 109 93		
ACCESORIOS ACCESSORIES ACCESSOIRES		Finished	Cód.		
	Soporte para pared de vidrio Top track side fixing bracket Support pour installation sur verre		00 87 84*		10 piezas 10 pieces 10 pièces
	Guiador inferior 10-12-14 mm Adjustable bottom guide (10-12-14mm glass) Guide de sol (verre 10-12-14mm)	S	0 155 73		1 pieza 1 piece 1 pièce
		BS	0 155 79		
	Junta transparente PVC 2mm PVC profile gasket 2mm Joint d'adaptation PVC 2mm		00 45 82	1 m	1 pieza 1 piece 1 pièce
	Junta transparente PVC 3mm PVC profile gasket 3mm Joint d'adaptation PVC 3mm		00 45 87	1 m	1 pieza 1 piece 1 pièce
	Tornillería sujeción 1 metro de perfil Bolts for securing 1 metre of track Vis de fixation 1 mètre de profil		0 160 73		1 juego 1 set 1 jeu

Compact Glass

Polígono Industrial de Foradada / 08580
St. Quirze de Besora / Barcelona / Spain
T +34 93 852 92 23
F +34 93 852 91 59
saheco@saheco.com

Export contact details
T +34 93 852 96 15
F +34 93 855 13 42
export@saheco.com
saheco.com

+ info saheco.com

