

A scenic view of a swimming pool with a wooden deck and a glass railing overlooking the ocean under a bright sun. The sun is in the top left corner, creating a lens flare effect. The sky is a clear, bright blue. The ocean is visible in the background, and the pool water in the foreground is a vibrant blue with ripples. The railing consists of four vertical black posts on a wooden deck.

Rexal

ROUND / SQUARE

Modernt glasrÄcke för den stilmedvetna



Ett elegant och robust glasrÄcke med mÅnga valmÅjligheter

Rexal Round

Stolparna Är smÄckert runda och finns i tre snygga fÄrger, svart, vit och alugrÅ.

Önskar du med eller utan handledare?
För golv-eller sidomontage? Standard- eller specialhÖjd? Vilken typ av glas?
ValmÅjligheterna Är mÅnga!

Enkel montering - snyggt resultat

GlasrÄcket Är enkelt att montera och lÄmpar sig lika vÄl inomhus som utomhus - vid altanen, balkongen, trappen eller poolen.
Kan enkelt monteras i bjÄlklag av stÅl, betong eller trÄ.

Round

10 Års lackgaranti!

Runda stolpar $\varnothing 50\text{mm}$
Topp- och sidomonterat
Med eller utan handledare
3 fÄrger : Svart RAL9005,
Vit RAL9016, AlugrÅ lik RAL9006
RÄckets hÖjd: 1100mm, Glas 8-10.76mm





Modern design med lättskött och långlivat material!

Rexal Square

Stolparna är av kvadratisk design och finns i tre snygga färger, svart, vit och aluåra.

Rexal Square finns i golvmonterat utförande. Välj med eller utan handledare. Utan handledare ger en mer luftig och transparent känsla, med handledare skapar en praktisk avslutning och skyddar glaset kant lite extra.

Minimalt underhåll - lång livslängd!

Aluminium och glas är lättskötta och långlivade material som kräver minimalt underhåll. Putsa glaset och torka av stolparna emellanåt så håller sig räcket fint i många år framöver!

Square

10 års lackgaranti!

Fyrkantiga stolpar 50x50mm
Toppmonterat
Med eller utan handledare
3 färger : Svart RAL9005,
Vit RAL9016, Aluåra lik RAL9006
Räckets höjd: 1100mm, Glas 8-10.76mm



Välj som standard- eller specialhöjd!



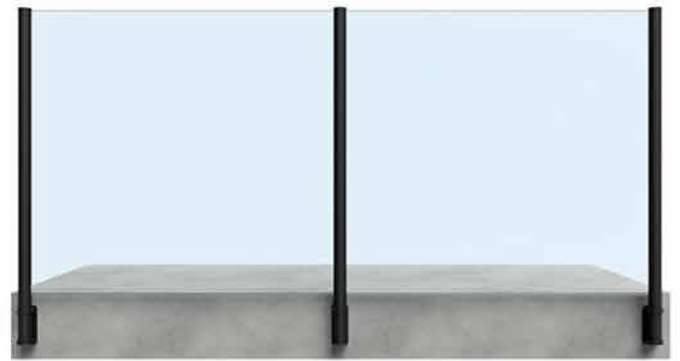
Round Toppmonterad



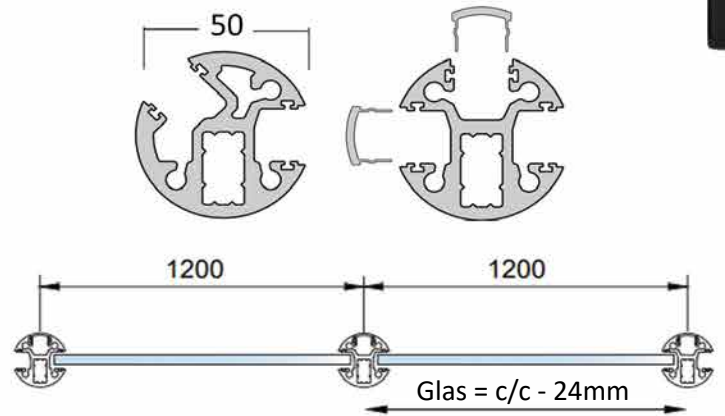
Belastningstestad för 0,5kN



Round Sidomonterad



Denna version är ej belastningstestad

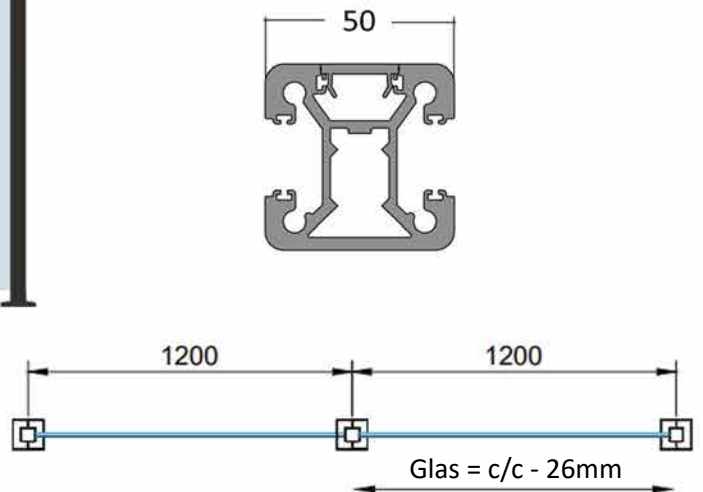


c/c 1200 = 0.5 kN (Glas 10,76mm)

Square Toppmonterad



Belastningstestad för 1 kN



c/c 1000 = 1kN, c/c 1200 = 0.5kN (Glas 10,76mm)